

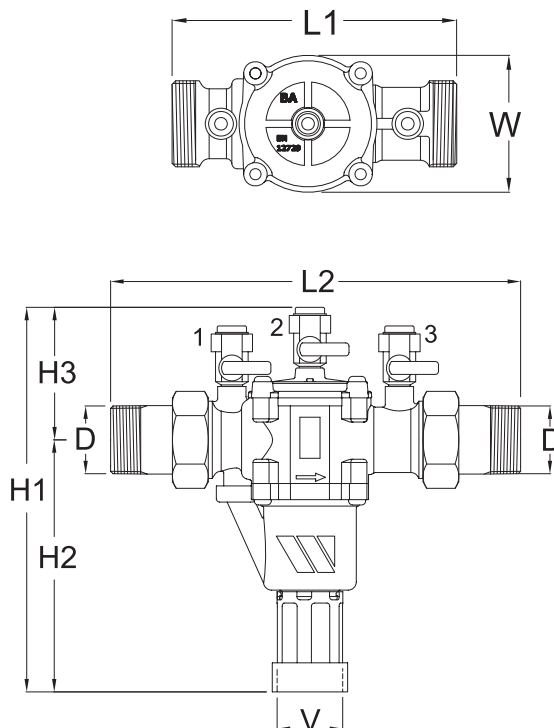
Återströmningsskydd

BA-BM

Återströmningsskydd

Tekniska egenskaper

- Tillgängliga storlekar (nominella) : DN15/1/2", DN20/3/4", DN25/1", DN32/1 1/4", DN40/1 1/2" och DN50/2".
- Tryckuppgifter :
Arbetsstryck maximal : 10 bar (175 psi)
- Maximal temperatur : 65°C
- Koppling : Man gängade kopplingsmuttrarna (BSP) enligt ISO 228-1
- Byggstandarder : EN 1717 & EN12729
- Installation : Enligt EN 1717
- Specifikation : Utvecklad för att möta nya Europeiska regler och produkt specifikationsfor enheter återflödet förebyggande för att skydda dricksvattenssystem och Återläckage vätskor i riskklass 4, enligt definitionen i EN 1717



Återströmningsskydd BA-BM

Tekniska data

Nominell rördimension - D		Dimensioner (mm)							Artikelnummer	Vikt (kg)
Metrisk	tum	V	L1	L2	H1	H2	H3	W		
DN15	1/2"	32	122	201	168.5	103	65.5	53	149B70000	1.2
DN20	3/4"	32	122	201	168.5	103	65.5	53	149B70001	1.2
DN25	1"	40	157	252	238	156	82	76	149B70002	2.7
DN32	1 1/4"	40	157	252	238	156	82	76	149B70003	2.7
DN40	1 1/2"	50	220	336	303.5	202.5	101	115	149B70004	6.5
DN50	2"	50	220	336	303.5	202.5	101	115	149B70005	6.5

BA-BM

Materials

Part	Material
Body	DZR Brass
Relief Valve Body	Plastic
Cover	DZR Brass
Screws	Zinc Coated Steel
Bearing	Stainless Steel
Upstream valve	POM
Downstream Valve	POM
Relief Valve Module	Stainless Steel-POM- Brass
Funnel	PVC
Test Cocks 1,2 & 3	Brass
Inlet Zone	
Intermediate Zone	
Outlet Zone	

Återströmningsskydd - BA-BM

Tryckfallskurva

